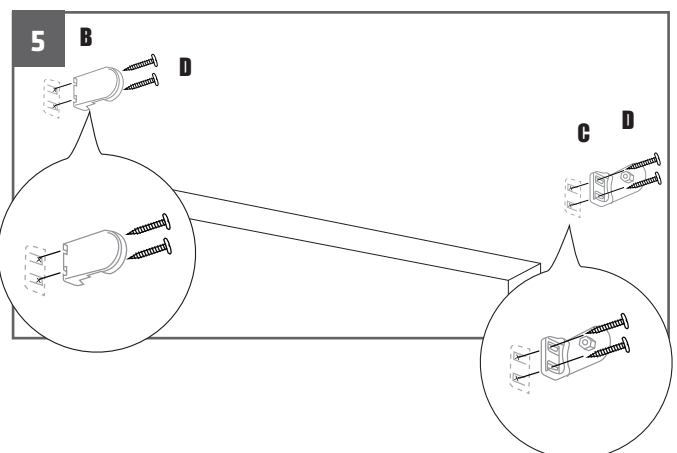
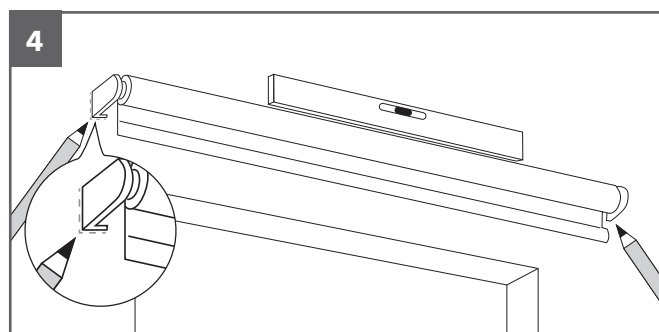
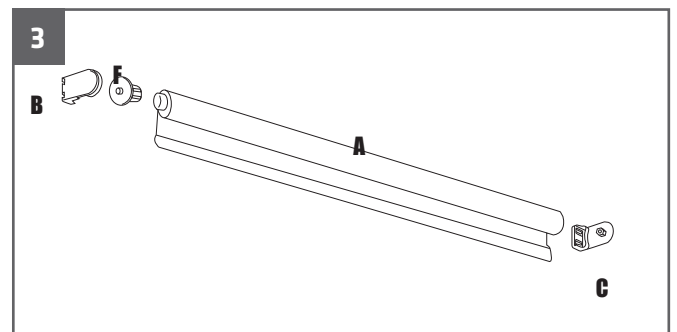
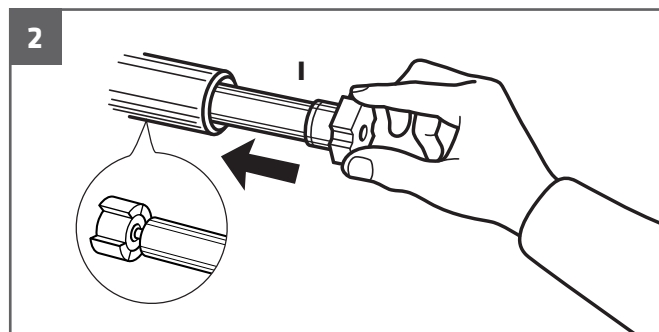
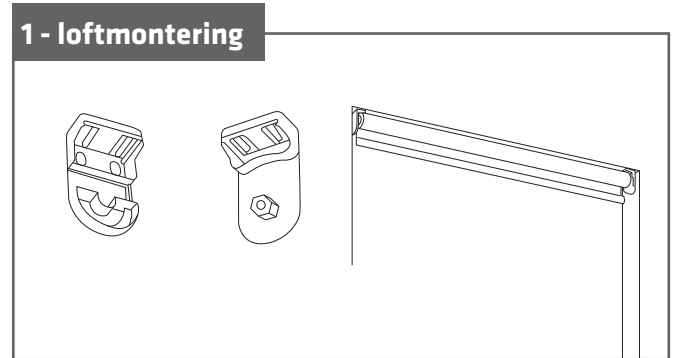
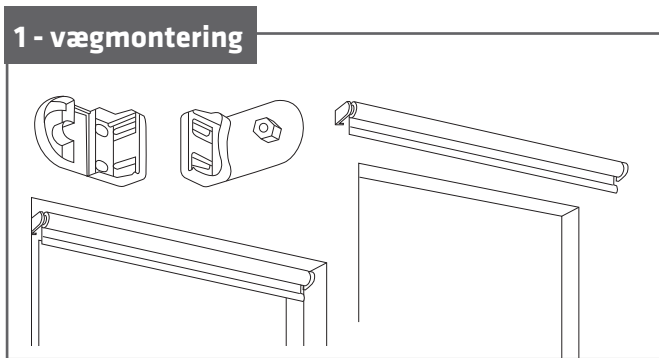
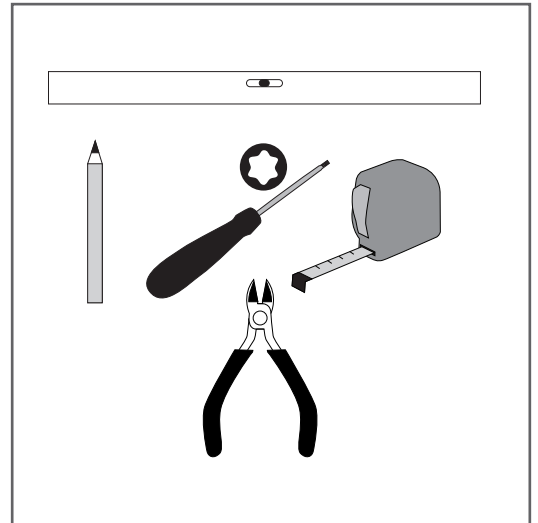
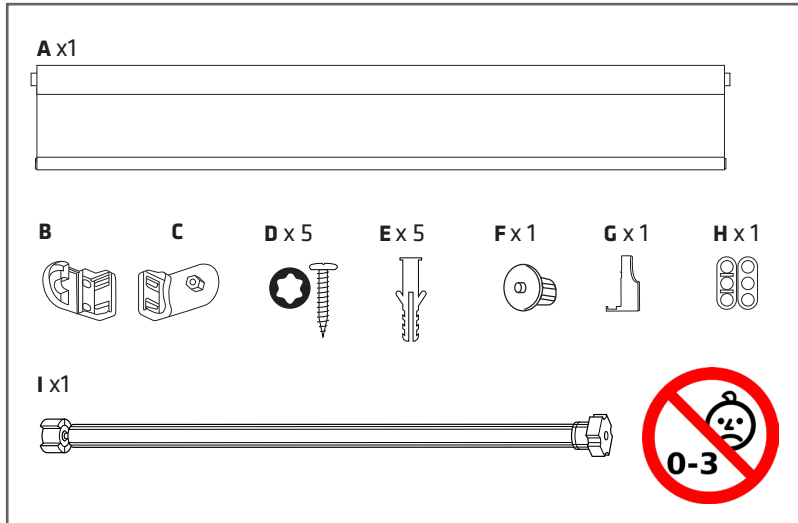
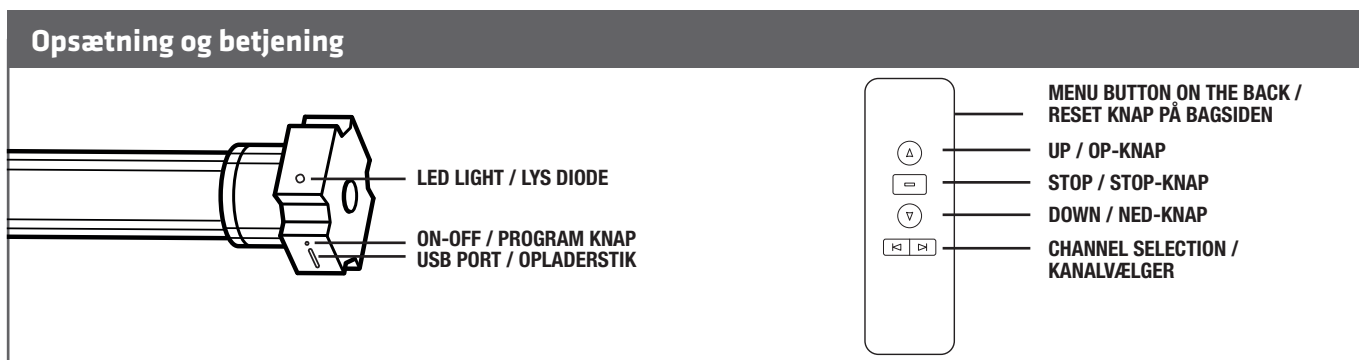
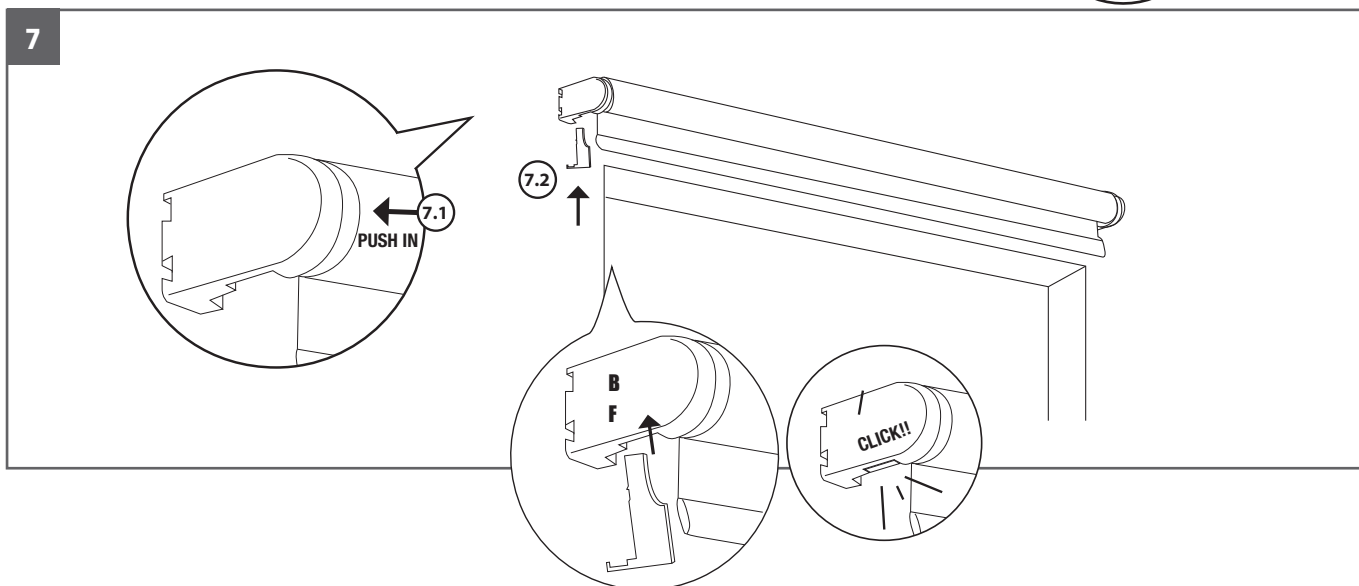
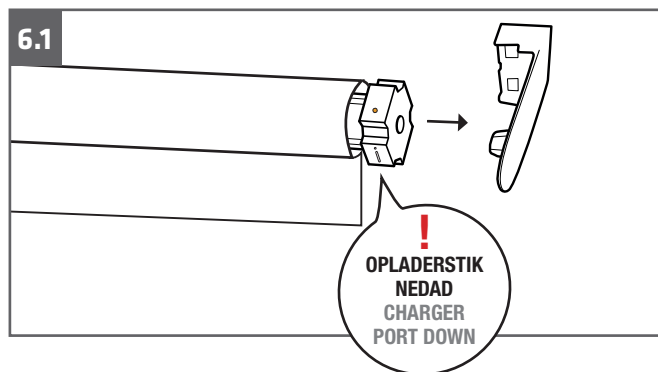
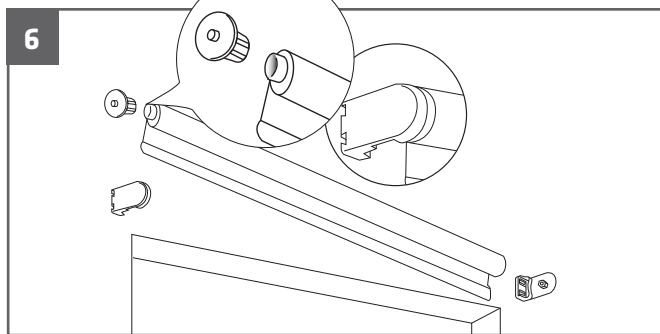


MONTAGEVEJLEDNING: RULLEGARDIN M/MOTOR

INSTALLATION MANUAL: ROLLER BLIND WITH MOTOR





OPSÆTNING AF RULLEGARDINER MED MOTOR

STEP 1. FORBIND FJERNBETJENING MED MOTOR

1. Tænd motoren ved at trykke Program-knappen ned i min. ét sekund med en papirklips eller lignende til motoren bevæger sig.
2. Vælg den kanal på fjernbetjeningen, som du ønsker at bruge, og tryk på "op"-knappen.
3. Tryk og hold Program-knappen på motoren nede i 1 sekund, indtil gardinet bevæger sig op og ned.

STEP 2. MOTORRETNING

1. Tryk på "ned"-knappen på fjernbetjeningen. Hvis motoren bevæger sig op, skal du følge disse trin. Hvis den bevæger sig ned, gå direkte til step 3.
2. Tryk og hold "stop"-knappen inde i 5 sekunder, indtil gardinet bevæger sig.
3. Tryk på "ned"-knappen på fjernbetjeningen, og gardinet vil begynde at bevæge sig.

STEP 3. OPSÆTNING AF TOP OG BUND STOP

1. Tryk på "reset"-knappen bag på fjernbetjeningen og gardinet vil bevæge sig 1 gang.
2. Kør gardinet op til den øverste position, ved at trykke på "op"-knappen på fjernbetjeningen. Brug "stop"-knappen til at stoppe med.
3. Tryk på "reset"-knappen bag på fjernbetjeningen og gardinet vil bevæge sig 1 gang.
4. Kør gardinet ned til den nederste position, ved at trykke på "ned"-knappen på fjernbetjeningen. Brug "stop"-knappen til at stoppe med.
5. Tryk på "reset"-knappen bag på fjernbetjeningen og gardinet vil bevæge sig 1 gang.
6. For at færdiggøre opsætningen: Tryk igen på "reset"-knappen bag på fjernbetjeningen, og gardinet vil bevæge sig 1 gang.

OPSÆTNINGEN ER NU AFSLUTTET.

MULIGHEDER

TILSLUT FJERNBETJENING TIL GARDINET:

1. Vælg den fjernbetjening og kanal der skal bruges.
2. Tryk og hold "Program"-knappen inde på gardinet indtil gardinet bevæger sig.
3. Tryk på "op"-knappen på fjernbetjeningen.

FJERN FJERNBETJENING FRA GARDINET:

1. Vælg den fjernbetjening og kanal der skal slettes.
2. Tryk og hold "stop"-knappen på fjernbetjeningen inde i 5 sekunder indtil at gardinet bevæger sig.
3. Tryk og hold "reset"-knappen bag på fjernbetjeningen (se side 2) ind i 1 sekund, indtil gardinet bevæger sig.

ÆNDRE MOTORRETNING PÅ GARDINET:

1. Vælg den fjernbetjening og kanal hvor retningen skal ændres.
2. Tryk og hold "stop"-knappen på fjernbetjeningen inde i 5 sekunder indtil at gardinet bevæger sig.
3. Tryk på "ned"-knappen på fjernbetjeningen.

JUSTERE BUND, MELLEMLER TOP STOP:

1. Kør gardinet til den position, der skal justeres.
2. Tryk og hold "reset"-knappen inde bag på fjernbetjeningen (se side 2) indtil gardinet bevæger sig.
3. Kør gardinet til den nye ønskede position.
4. Tryk og hold "reset"-knappen inde på fjernbetjeningen (se side 2), indtil gardinet bevæger sig.

SLET ET MELLEMLER STOP:

1. Kør gardinet til den position, der skal slettes.
2. Tryk og hold "reset"-knappen bag på fjernbetjeningen (se side 2) inde i 7 sekunder, indtil gardinet bevæger sig.

INDSTIL ET MELLEMLER STOP:

1. Kør gardinet til den position, der skal justeres.
2. Tryk på "reset"-knappen bag på fjernbetjeningen (se side 2) 1 gang og gardinet bevæger sig.

NULSTIL GARDINET TIL FABRIKSINDSTILLINGER:

1. Vælg den fjernbetjening og kanal hvor gardinet skal nulstilles.
2. Tryk og hold "stop"-knappen på fjernbetjeningen inde i 5 sekunder indtil at gardinet bevæger sig.
3. Tryk og hold "reset"-knappen bag på fjernbetjeningen (se side 2) inde i 7 sekunder, Gardinet bevæger sig efter ca. 1 sekund og igen 2 gange efter ca. 7 sekunder. Gardinet er nu nulstillet.

ÆNDRE MOTOR BEVÆGELSE FRA STEP TIL KONTINUERLIGT OG OMVENDT:

1. Tryk og hold "stop"-knappen på fjernbetjeningen inde i 5 sekunder indtil at gardinet bevæger sig.
2. Tryk på "stop"-knappen på fjernbetjeningen for at afslutte indstillingen.

GENEREL SIKKERHED OG INFORMATION

Inden produktet tages i brug

Læs og følg omhyggeligt anvisningerne i denne vejledning inden du begynder installation og programmering af dit produkt.

Manglende overholdelse kan resultere i beskadigelse af motor og / eller gardin.

- Montering kan udføres af ikke-professionelle.
- Produktet er kun til indendørs brug.
- Dette produkt kan betjenes af børn på 8 år og derover, af personer med nedsat fysisk, sansemæssigt eller psykisk formåen samt personer med manglende erfaring og viden, såfremt de er under opsyn eller er blevet instrueret i sikker brug af apparatet samt forstå de farer, der kan opstå. Børn bør ikke lege med produktet.
- Lad ikke børn lege med fastgjorte betjeningsknapper. Hold fjernbetjeningen uden for børns rækkevidde.
- Undersøg jævnligt installationen for ubalance og tegn på slid eller beskadigelse. Gardinet må ikke bruges, hvis der er behov for reparation eller indstilling.

Vedligeholdelse og rengøring

Følg disse generelle regler ved rengøring:

- Rengøring og vedligeholdelse må ikke udføres af børn uden opsyn.
- Oplad ikke under rengøring.
- Vi anbefaler, at produktet rengøres med en blød børste eller støvsuge med børste på ved svag kraft. Er gardinerne meget snavsede, kan du bruge en hårdt opvredet klud uden nogen former for rengøringsmidler.

Service og support

Udfør ikke selv reparationer. Forsøg ikke at åbne enheden eller skille den ad. Du risikerer at få elektrisk stød samt ugyldiggøre garantien. Der er ingen indvendige dele, der kan serviceres af brugeren.

SECURITY AND GENERAL INFORMATION

Before using the product

Read and follow the instructions in this manual carefully before you start installing and programming your product. Failure to do so may result in damage to the motor and / or curtain.

- Assembly can be performed by non-professionals.
- The product is for indoor use only.
- This product can be operated by children aged 8 and above, by persons with reduced physical, sensory or mental capacity and persons with lack of experience, if they are under supervision or have been instructed in the safe use of the device as well as understand the dangers that may arise. Children should not play with the product.
- Do not allow children to play with attached control buttons. Keep the remote control out of the reach of children.
- Check the installation regularly for imbalances and signs of wear or damage. The curtain must not be used if repair or adjustment is required.

Maintenance and cleaning

Follow these general rules when cleaning:

- Cleaning and user maintenance operations must not be performed by unattended children.
- Do not charge during cleaning.
- We recommend that the product is cleaned with a soft brush or vacuumed with a brush head on at low power. If the curtains are very dirty, you can use a hard-wrung cloth without any kind of cleaning agents.

Service and support

Do not carry out repairs yourself. To reduce the risk of electric shock, do not attempt to open or disassemble this product. The warranty will be void under these circumstances. There are no internal parts that can be serviced by the user.